



BERGET

har detta område i byn kallats, trots den blygsamma höjden.

FÖRSVARSANLÄGGNINGEN

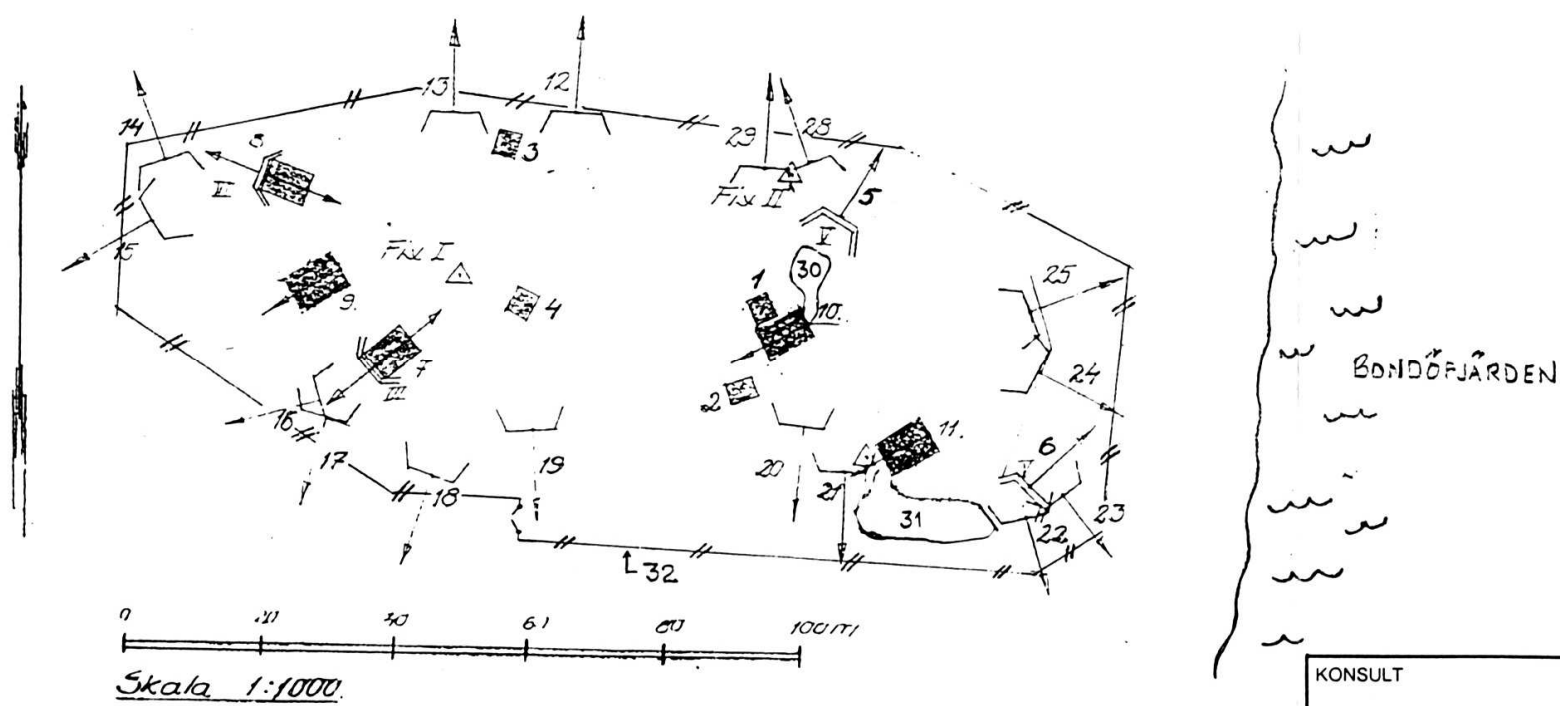
Ni befinner er nu vid en löpgrav. En löpgrav är ett grävt "dike" mellan skyddsrummen i försvarsanläggningens kärna och stridsställningar för eldhandvapen. I dessa löpgravar kunde soldaterna någorlunda skyddat ta sig till sina stridsställningar för att försvara anläggningen mot anfall på marken. Vissa delar i denna anläggning härrör sig sannolikt från 1:a världskriget.

Inloppet till Piteå ansågs strategiskt viktigt att försvara och i början av 50-talet beslutades om byggande av ett värnkanonkompani i berget här ovanför. I berget insprängdes utrymme för stridsledning, två stridsvagnspjäser för att kunna bekämpa fientliga fartyg, pjäsgrage för granatgevär och kulsprutor samt moderna skyddsrum. Enligt plan skulle anläggningen byggas ut för att kunna rymma omkring ett hundra man. Det perifera försvaret projekterades för utbyggnad i händelse av höjd beredskap, men byggdes aldrig ut

Några år efter Haraholmens djuphamns tillkomst ansågs anläggningen inte längre fylla något behov och utgick ur försvarsplaneringen. Under 90-talet beslutades att försvarsanläggningar som inte längre ingick i försvarsplanerna skulle avvecklas och raseras.

Så har också skett och idag återstår endast ett bergrum och ett pjäsgrage som kvarlämnats på byaföreningens begäran. Resten är "plundrat", raserat och igenfyllt med sand och jord.

(Någon grundforskning är inte gjord. Denna artikel är preliminär)



Av objekten på kartan finns nr 1 och 2 sparade.

(Enligt uppgift fanns fortfarande på 1960-talet en fast minering, som kunde styras härifrån, utanför älvmyningen.)

PITSUND- HÖGSBÖLE BYAFÖRENING

www.pitsund.se